



颚破机专题网站

上海世邦机器有限公司是专业的颚破机生产厂家，能够免费为您提供颚破机型号、颚破机价格、颚破机结构图和颚破机技术参数等咨询。

颚破机简介	颚破机型号和参数	颚破机配件	颚破机百科	颚破机应用	颚破机报价	生产线案例	颚破机厂家	联系
-------	----------	-------	-------	-------	-------	-------	-------	----

24小时
客户在线服务



生产线怎么配置?
各机器的参数多少?
机器的报价多少?

[点击询价](#)

颚破机配件

颚式破碎机应用领域广泛，因其规格大小，进料粒度，物料硬度不同，对颚板的挤压、撞击力不同。我公司生产的颚破机配件采用高锰钢、变质高锰钢生产制做各种规格型号的颚板，以满足颚式破碎机不同工况条件的需要。

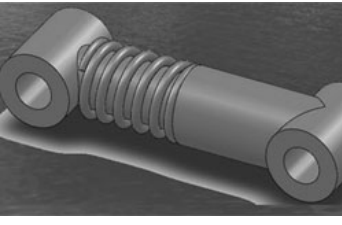
鄂式破碎机配件-齿板



我厂生产的颚式破碎机齿板采用ZGMn13Cr2材料浇注而成。本品在原有高锰钢的基础上加了一定数量的铬元素提高了产品的硬度。铸件同时进行了水韧处理。水韧处理后铸件有了高的抗拉强度、韧性、塑性及无磁性。使得齿板更耐用。使用过程中受到剧烈冲击和强大的

压力变形时，表面产生加工硬化，并有马氏体形成，从而形成高的耐磨表面层，而内层保持优良的韧性，即使磨损到很薄，也能承受较大的冲击负荷。

颚破机的减震器



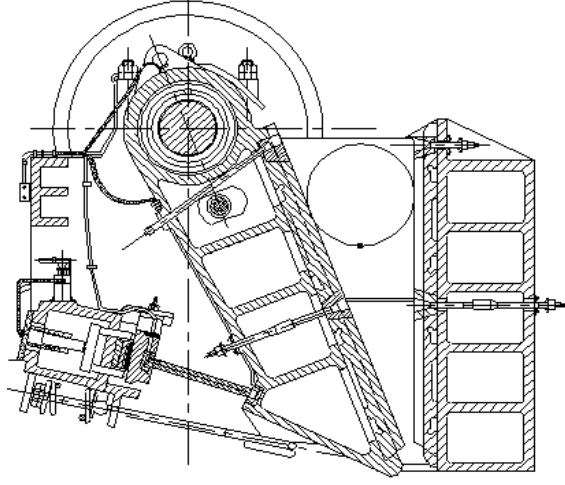
- 1, 减震器一般是由一个密闭合气推动杆和一个高弹性比的弹簧配合组成，整体结构如下：
- 2, 密闭气腔中一般是高压气，油混合气体，然后在外端加配高强度的弹簧，如右，a为密闭气腔，内有高压气体，这些气体的作用是可以外界压力突

变的时候，使杆长基本不变，这是由气体的特殊特性实现的。
3, 由于气体在突然受压时，不会产生立即的响应形变，而外部弹簧则可以补充外界突变力消失后气体将会弹性的减小自身体积这一缺陷，这样我们可以将推动杆件换为减震器，这样可以得到更好的机器保养效果。

颚破机配件-肘板：上海坤克路桥的颚式破碎机肘板采用HT200材料浇注而成，原材料化学成分稳定，确保其力学性能。在受到大于额定载荷的外力冲击时，能迅速折断保护主机不受损伤，电机不被烧坏。

PE系列颚破机配件

鄂式破碎机的主体机构由机架、偏心轴、动鄂板、定鄂板、肘板共五个机构组成。另有其他辅助零件，如固定齿板、衬板、挡罩、垫片、滑块、推力板、止动螺钉、锁紧装置。



复摆颚式破碎机结构示意图

PEW系列欧版颚破机配件和结构

欧版颚式破碎机主要有机架部分，偏心轴转动部分，破碎腔工作部分，保险装置，排料口调整装置等部分组成。

- 1、机架部分：由侧板、前箱组件、后箱焊件等组成。
- 2、偏心轴转动部分：主要由动颚、偏心轴、轴承、轴承座、皮带轮等组成。是传递动力主要部分。
- 3、破碎腔工作部分：主要由定颚板、动颚板、侧衬板、护板等组成，是破碎物料工作零件。
- 4、保险装置：由肘板、肘板座、弹簧、弹簧拉杆等组成，是破碎机在非正常情况下起保险作用零件。
- 5、排料口调整装置：该装置用来调整排料口大小尺寸，控制出料粒度。主要由调整固定斜块、调整滑动斜块、顶丝螺栓、滑块锁紧拉杆等组成。

点击右侧客服，索要设备信息和报价 免费咨询热线：400-696-1899 销售电话：021-58381997 版权所有 © 上海颚破机生产厂家 2013 - 2016

友情链接： [颚破机简介](#) [颚破机型号](#) [颚破机参数](#) [颚破机配件](#)